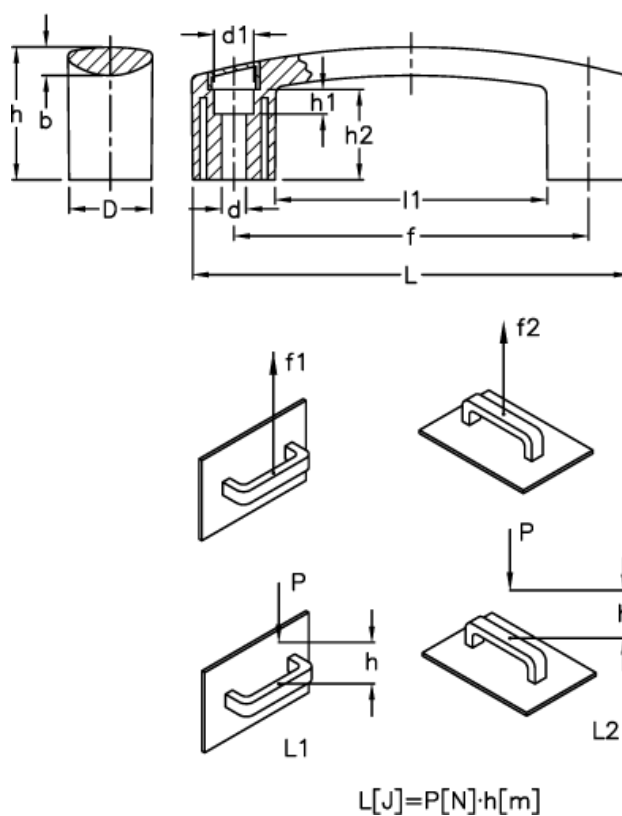


Varenummer: 23052602106  
 Beskrivelse: E+G Bøjlegreb  
 EBP.140-6-C6 Rød

## Mål



$b$	= 8.5	$h_1$	= 8.5
$d$	= 6.5	$h_2$	= 26.5
$D$	= 26.0	$L$	= 144.0
$d_1$	= 13.5	$l_1$	= 92.0
$f$	= 117 +/-0,5	$L_1$ (J)	= 10
$F_1$ (N)	= 2700	$L_2$ (J)	= 4
$F_2$ (N)	= 1800		
$h$	= 39		